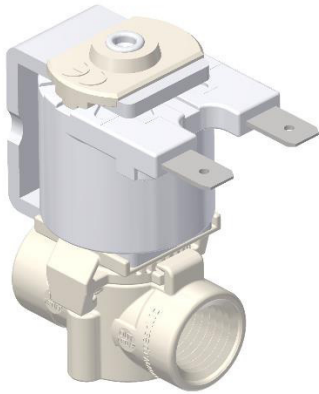


**TECHNICAL DATASHEET***SCHEDA TECNICA***Cod.:** TZ AXXB**FAMILY NAME:** TZ AXXB**Rev.:** 0*FAMIGLIA:* TZ AXXB**Data:** 04/09/2019**WORKING CHARACTERISTICS**

<b>Working pressure:</b>	0÷18 bar - 0÷15 bar - 0÷11 bar - 0÷6 bar
<b>Room temperature:</b>	0÷75 °C (0÷60 °C for Ø3,9)
<b>Fluid temperature:</b>	0÷75 °C (0÷40 °C for Ø3,9)
<b>Flow direction:</b>	Unidirectional
<b>Nominal diameter:</b>	Ø1,5 – Ø2,0 – Ø2,5 – Ø3,9
<b>Elect.Pilot/Control:</b>	NC direct opening

**CARATTERISTICHE DI LAVORO**

<b>Pressione di esercizio:</b>	0÷18 bar - 0÷15 bar - 0÷11 bar - 0÷6 bar
<b>Temperatura ambiente:</b>	0÷75 °C (0÷60 °C per Ø3,9)
<b>Temperatura fluido:</b>	0÷75 °C (0÷40 °C per Ø3,9)
<b>Direzione fluido:</b>	Unidirezionale
<b>Diametro di passaggio:</b>	Ø1,5 – Ø2,0 – Ø2,5 – Ø3,9
<b>Elet.Pilota/Comando:</b>	NC apertura diretta

**PHYSICAL CHARACTERISTICS**

<b>Valve body:</b>	PA66 30%GF
<b>Gaskets:</b>	EPDM - LSR
<b>Core:</b>	Stainless steel
<b>Spring:</b>	Stainless steel
<b>Assembly:</b>	Bayonet

**CARATTERISTICHE FISICHE**

<b>Corpo valvola:</b>	PA66 30%GF
<b>Guarnizioni:</b>	EPDM - LSR
<b>Nucleo:</b>	Acciaio INOX
<b>Molla:</b>	Acciaio INOX
<b>Assemblaggio:</b>	Baionetta

**INSTALLATION**

The valve can be installed in any position with no risk for its operation

Easy to inspect

**INSTALLAZIONE**

La valvola può essere montata in qualsiasi posizione senza compromettere il funzionamento

Facile da ispezionare

**APPLICATIONS**

Water dispenser

Wherever there is need for water control

**APPLICAZIONI**

Distributori per acqua

Ovunque vi sia necessità di controllo dell'acqua

**HYDRAULIC CONNECTIONS**

<b>Inlet:</b>	1/4" John Guest quick fitting
<b>Outlet:</b>	1/4" NPT Female thread

**CONNESSIONI IDRAULICHE**

<b>Ingresso:</b>	Attacco rapido JG1/4"
<b>Uscita:</b>	Filetto femmina 1/4" NPT

**ELECTRICAL CONNECTIONS**

See table attached

**CONNESSIONI ELETTRICHE**

Vedi tabella in allegato

**SOLENOID RANGE**

See table attached

**GAMMA SOLENOIDI**

Vedi tabella in allegato

**MARKS AND CERTIFICATIONS**

WRAS – NSF – KTW – W270 – ACS - UL

**MARCHI ED APPROVAZIONI**

WRAS – NSF – KTW – W270 – ACS - UL

**TECHNICAL DATASHEET***SCHEDA TECNICA***Cod.:****TZ AXXB****FAMILY NAME:** TZ AXXB**Rev.:****0***FAMIGLIA:* TZ AXXB**Data:****04/09/2019****SOLENOID CHART***TABELLA SOLENOIDI*

<i>Progress code</i>	<i>Voltage</i>	<i>Frequency</i>	<i>Holding Power</i>	<i>InRush Power</i>	<i>Holding Current</i>	<i>InRush Current</i>	<i>cos Ø</i>	<i>Duty Cycle</i>	<i>Insulation class</i>	<i>Coil insulation class</i>	<i>Connections</i>	<i>Approvals</i>	<i>Normally Close</i>	<i>Normally Open</i>	<i>Latching</i>
Codice progressivo	Tensione	Frequenza	Potenza di mantenimento	Potenza di spunto	Corrente di mantenimento	Corrente di spunto	cos Ø	ED	Classe di isolamento	Classe isolamento bobina	Conessioni	Approvazioni	Norm. Chiusa	Norm. Aperta	Bistabile
	( V )	( Hz )	( W ) - ( VA )	( W ) - ( VA )	( mA ) (@ 20°C)	( mA ) (@ 20°C)									
1 (*)	24V AC	50/60 Hz	4,4 VA	/	188 mA	/	0,61	100%	II	F	Faston 6,3x0,8 mm	EneC - UL	✓	x	x
2 (*)	24V DC	=	6,3 W	/	265 mA	/	/	100 %	II	F	Faston 6,3x0,8 mm	EneC - UL	✓	x	x
3 (*)	230V	50/60 Hz	5,4 VA	11 VA	23,7 mA	50 mA	0,69	100%	II	F	Faston 6,3x0,8 mm	EneC - UL	✓	x	x
4 (**)	240V	50 Hz	14,3 VA	27,6 VA	65 mA	115 mA	0,69	25%	II	F	Faston 6,3x0,8 mm	UL	✓	x	x

*(\*) only for Ø1,5 - Ø2,0 - Ø2,5 mm orifice version*

(\*) per versioni con orifizio di Ø1,5 - Ø2,0 - Ø2,5 mm

*(\*\*) only for Ø3,9 mm orifice version*

(\*\*) per versione con orifizio di Ø3,9 mm



## TECHNICAL DATASHEET

*SCHEDA TECNICA*

Cod.: **TZ AXXB**

FAMILY NAME: **TZ AXXB**

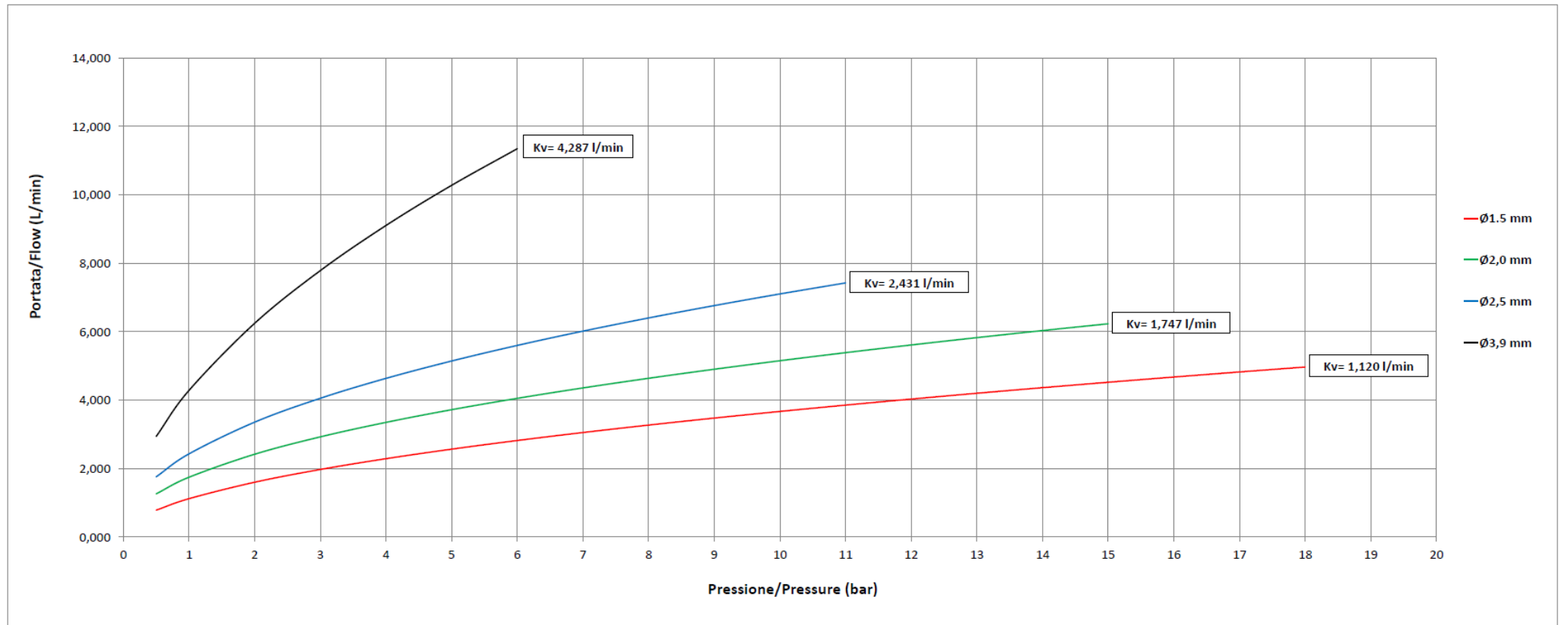
Rev.: **0**

FAMIGLIA: **TZ AXXB**

Data: **04/09/2019**

### FLOW RATE

*CURVE DI PORTATA*



**TECHNICAL DATASHEET***SCHEDA TECNICA*Cod.: **TZ AXXB**FAMILY NAME: **TZ AXXB**Rev.: **0**FAMIGLIA: *TZ AXXB*Data: **04/09/2019****DIMENSIONAL DRAWING***TAVOLA DIMENSIONALE*